

Notice d'utilisation Récepteur d'alerte sans fil Amplicall 100 avec sonnette AC101

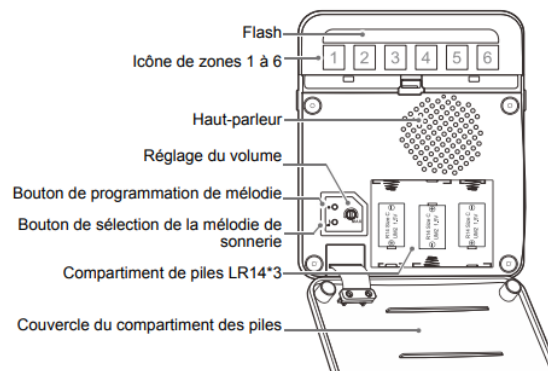
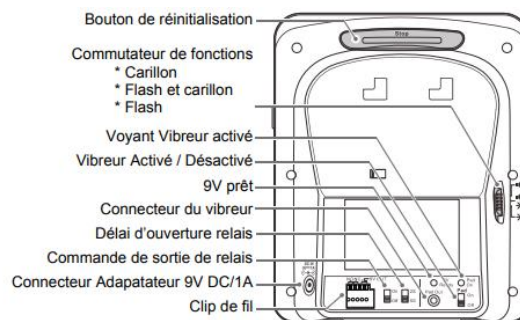
Contenu de la boîte

La boîte contient les éléments suivants:

- 1 guide d'utilisation
- 1 base AMPLICALLTM100 (AC100)
- 1 télécommande AMPLICALLTM101
- 1 adaptateur secteur
- 5 vis et 5 chevilles
- 1 support mural et 1 cordon tour de cou pour AC101.



Description

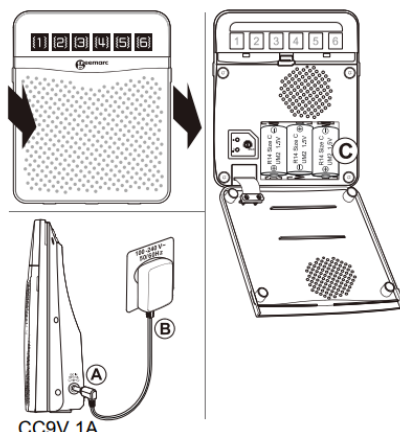


Installation

Installation des piles dans la base (nécessaire en cas de coupure de courant)

1. Ouvrez le couvercle du compartiment des piles en le tirant vers l'avant.
2. Insérez 3 piles alcalines LR14 de 1,5 V (non fournies) (C) dans le compartiment des piles, tout en vérifiant que la polarité est correcte (+/-).
3. Fermez le couvercle du compartiment des piles.
4. Branchez le câble d'alimentation dans la prise de l'adaptateur électrique qui se trouve sur le côté de AMPLICALL™100 (A). Branchez l'adaptateur dans la prise secteur murale (B).

Voyant « 9V ready » : ce témoin s'allume lorsque l'adaptateur 9V est correctement branché.



Indicateur de batterie faible sur l'AC100

Si le voyant LED d'une icône de zone clignote, cela indique que la puissance de la batterie est trop faible pour le dispositif correspondant (AC101, AC110 ou AC140).

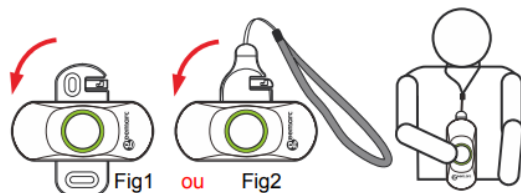
Vous devez remplacer les piles le plus rapidement possible.

Si votre voyant AMPLICALL00 clignote toutes les 15 secondes, cela indique que la puissance des piles de l'AMPLICALL 100 est trop faible ou que les piles ne sont pas installées. Veuillez couper le courant et installer de nouvelles piles

Amplicall 101

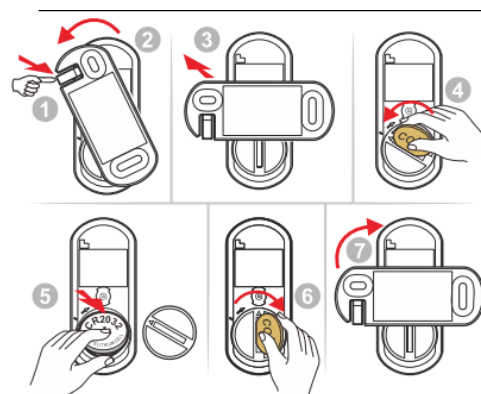
Placez la plaque de sonnerie sur le support mural ou sur le cordon tour de cou

1. Placez le support de montage que vous avez choisi (fig.1 pour le support mural ou fig.2 pour le cordon tour de cou) à 90 degrés.
2. Faites tourner le support de montage jusqu'à ce que la pièce se verrouille.



Installation de la batterie dans la télécommande

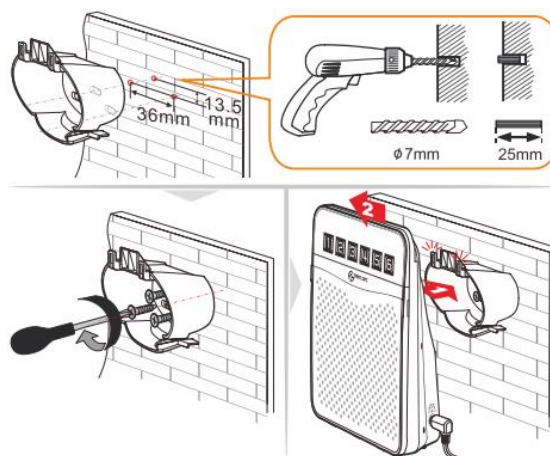
1. Utilisez votre doigt pour déverrouiller le levier de blocage (fig 1).
2. Faites pivoter le support de montage à 90 degrés (fig 2).
3. Retirez le support de montage de l'appareil (fig 3).
4. Faites tourner le couvercle du compartiment des piles à l'aide d'une pièce de monnaie (fig 4).
5. Insérez une pile CR2032 dans le compartiment à pile avec la polarité + en haut. (fig 5).
6. Fermez le couvercle du compartiment à pile à l'aide d'une pièce de monnaie. (fig 6).
7. Remplacez le support de montage à 90 degrés. (fig 7).
8. Faites tourner le support de montage jusqu'à ce que la pièce se verrouille.



Montage mural

Vous pouvez installer votre AMPLICALL 100 en position murale.
Veuillez suivre les recommandations mentionnées ci-dessous

1. Placez le support mural contre le mur et marquez les trois trous du support mural sur le mur.
2. Percez deux trous à l'horizontale, espacés de 36 mm, et percez le troisième trou entre les deux premiers trous à 13,5mm au-dessus de la ligne virtuelle entre les deux premiers trous.
3. Insérez trois chevilles de fixation murale dans les trois trous.
4. Vissez trois vis dans les chevilles, accrochez la base sur le support et faites-la glisser vers la gauche pour la verrouiller.



Enregistrement d'un nouvel appareil

Remarque: lorsque vous recevez votre AC100 accompagné de la sonnette AC101, les appareils sont déjà appariés. Vous n'avez donc pas besoin de suivre les étapes ci-dessous.

Pour appairer un nouvel appareil, veuillez suivre les étapes décrites ci-dessous:

Étape 1: Entrez en mode enregistrement pour l'AC100. Appuyez sur le bouton Programmation (●) et maintenez-le enfoncé pendant 3 secondes. La LED de l'icône de zone n°1 se met à clignoter.

Étape 2: Appuyez sur le bouton de sélection de la mélodie pour faire défiler les mélodies (●) pour vous déplacer vers l'icône de la zone avec laquelle vous souhaitez vous jumeler.

Appuyez sur le bouton de sélection de la mélodie pour faire défiler les mélodies () Dès que vous entendez une mélodie qui vous plaît, n'appuyez sur aucun bouton tant que la mélodie est en cours de diffusion.

Étape 3: Une fois que l'icône de zone et la mélodie sont sélectionnés, appuyez une fois sur le bouton de l'appareil (AC101, AC110 ou AC140) pour le coupler.

Si le résultat est positif, l'AC100 produira deux courtes tonalités.

Appuyez sur le bouton Programmation (●) pour quitter le mode d'appariement; le système est maintenant prêt à être utilisé.

Pour arrêter le carillon tandis que l'AC100 émet une alarme, appuyez sur le bouton de réinitialisation situé en haut à l'arrière de l'appareil.

Effacer un appareil de la mémoire de l'AC100

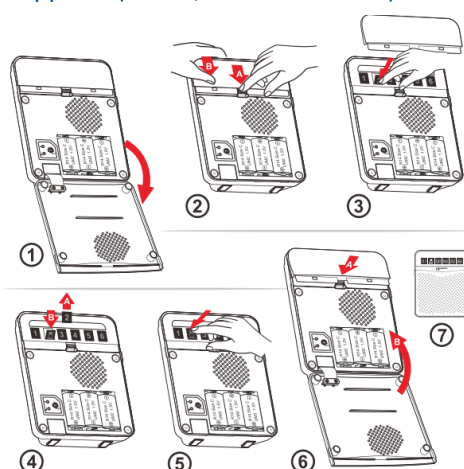
- Tout d'abord, appuyez sur le bouton «Programmation» et maintenez-le enfoncé pendant 3 secondes pour passer en mode d'appariement.
- Appuyez sur le bouton Programmation (●) pour sélectionner la zone que vous souhaitez supprimer.
- Appuyez sur les boutons Programmation (●) et «Mélodie» et maintenez-les enfoncés pendant 3 secondes.
- L'AC100 génère une tonalité pour indiquer que l'appareil a été supprimé pour cette zone.
- Appuyez sur le bouton de réinitialisation situé au dos de l'appareil pour quitter la fonction.

Modification de la mélodie / tonalité de l'icône de la zone souhaitée

- Tout d'abord, appuyez sur le bouton Programmation (●) et maintenez-le enfoncé pendant 3 secondes pour passer en mode d'appariement.
- Appuyez sur le bouton Programmation(●) pour sélectionner l'icône de zone que vous souhaitez modifier.
- Appuyez sur le bouton Mélodie () pour sélectionner la nouvelle mélodie/tonalité, puis appuyez sur le bouton Programmation (●). Vous entendrez une tonalité indiquant que la modification a réussi.
- Appuyez sur le bouton de réinitialisation situé au dos de l'appareil pour quitter la fonction.

Remplacement de la plaque d'icône de la zone

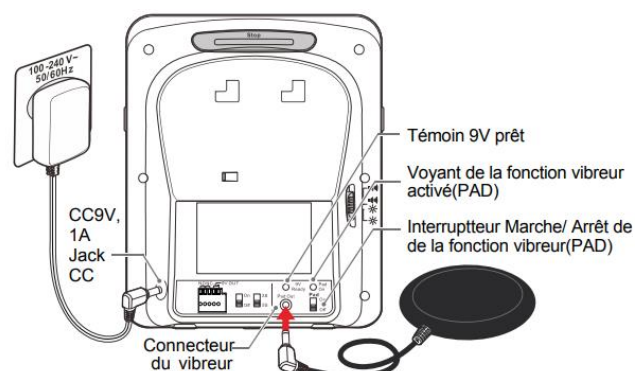
Après avoir apparié votre appareil (AC101, AC110 ou AC140), n'oubliez pas de changer l'image de l'icône de la zone qui est fournie avec l'appareil (AC101, AC110 ou AC140).



1. Ouvrez le couvercle du compartiment des piles (fig 1).
2. Faites glisser vers le bas et soulevez le couvercle transparent du voyant clignotant (fig 2).
3. Appuyez sur le bas de l'image de l'icône de zone pour la retirer (fig 3).
4. Insérez la nouvelle plaque icône livrée avec votre appareil (AC101, AC110 ou AC140) dans la fente (fig 4) en plaçant le bas en premier.
5. Appuyez sur le haut de la plaque d'icône pour la fixer (fig 5).
6. Installez le couvercle transparent (d'abord, insérez le haut, puis fixez le bas du plastique transparent; vous devriez entendre un clip) (fig 6).
7. Remettez le couvercle du compartiment des piles.

Vibreuse (en option)

Remarque: si vous souhaitez utiliser le vibreur fourni en option, il est recommandé de brancher l'adaptateur secteur (9V 1A, CA/CC) en plus des piles. Ce vibreur s'activera chaque fois que la base recevra une alerte.



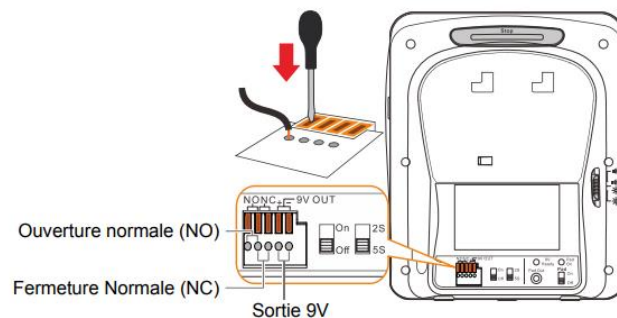
Interrupteur (PAD): (ON)active / (OFF)désactivé:	Faites glisser le commutateur PAD pour ACTIVER (ON) ou DÉSACTIVER (OFF) la fonction vibreur.
Voyant de la fonction vibreur activé (PAD) :	si le commutateur Marche/Arrêt du vibreur est en position « ON » Marche , le témoin LED s'allume pour indiquer que la fonction vibreur est activée
SORTIE VIBREUR (PAD OUT) :	Branchez le vibreur dans ce jack.

Remarque:

- le vibreur peut être utilisé pour toutes les icônes de zone.
- Le vibreur peut être acheté séparément (référence CLA2).

Câblage et réglage de la fonction d'ouverture des portes

Vous avez la possibilité de commander l'ouverture automatique de votre porte, si le capteur de l'icône de Zone 5 ou 6 reçoit un signal de déclenchement. Veuillez consulter le guide d'utilisation de votre déclencheur de porte pour connecter votre dispositif d'ouverture de porte à l'AC100.



Interrupteur de commande de sortie de relais

Faites glisser le bouton marche/arrêt sur la position «**Marche**»: le relais s'activera lorsque l'icône de la zone 5 ou 6 recevra un signal de déclenchement.

Faites glisser le bouton marche/arrêt sur la position «**Arrêt**»: le relais ne s'activera pas lorsque l'icône de la zone 5 ou 6 recevra un signal de déclenchement.

Durée de la commande de sortie du relais

Faites glisser l'interrupteur sur la position «2», le relais s'activera 2 secondes lorsque l'icône de la zone 5 ou 6 recevra un signal de déclenchement.

Faites glisser l'interrupteur sur la position «5», le relais s'activera 5 secondes lorsque l'icône de la zone 5 ou 6 recevra un signal de déclenchement.